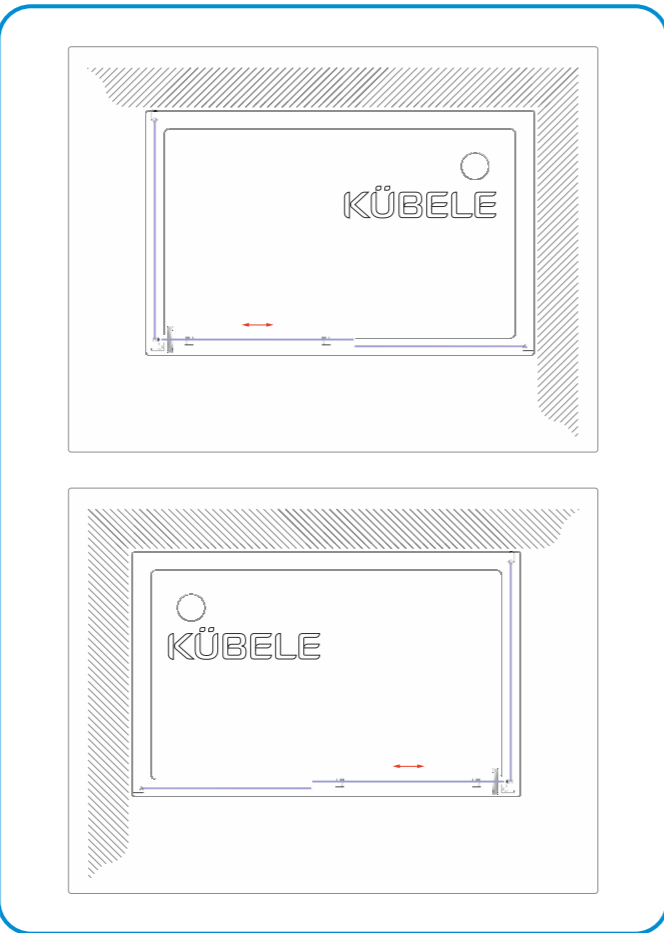
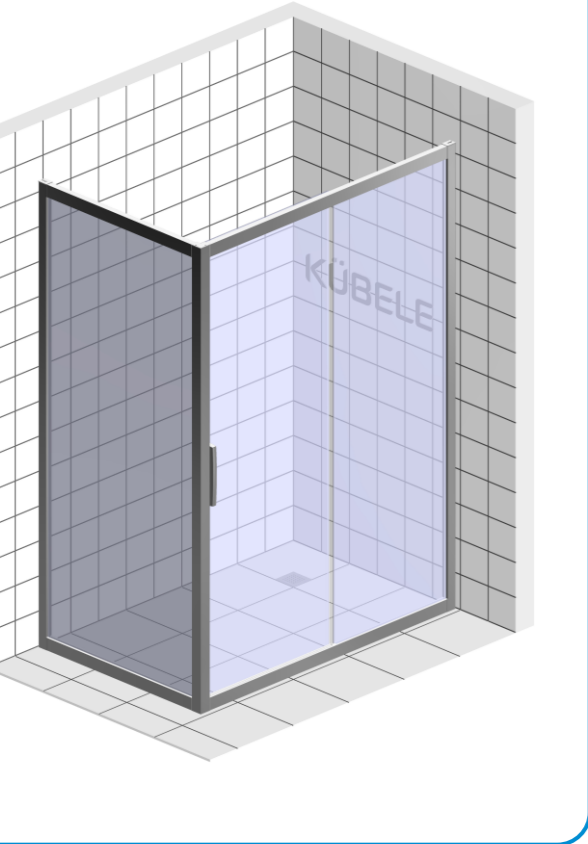


**Внимание!** Данная модель универсальная, возможен монтаж левой и правой.  
**Внимание!** Инструкция по монтажу предназначена для квалифицированных работников.  
**Внимание!** Перед началом работ по установке изделия, необходимо осмотреть все детали на наличие повреждений, которые могут вызвать транспортировкой. После установки деталей претензии не принимаются.  
**Внимание!** Вертикальные профили крепятся к стенам на специальный скотч и силикон в соответствии с инструкцией.



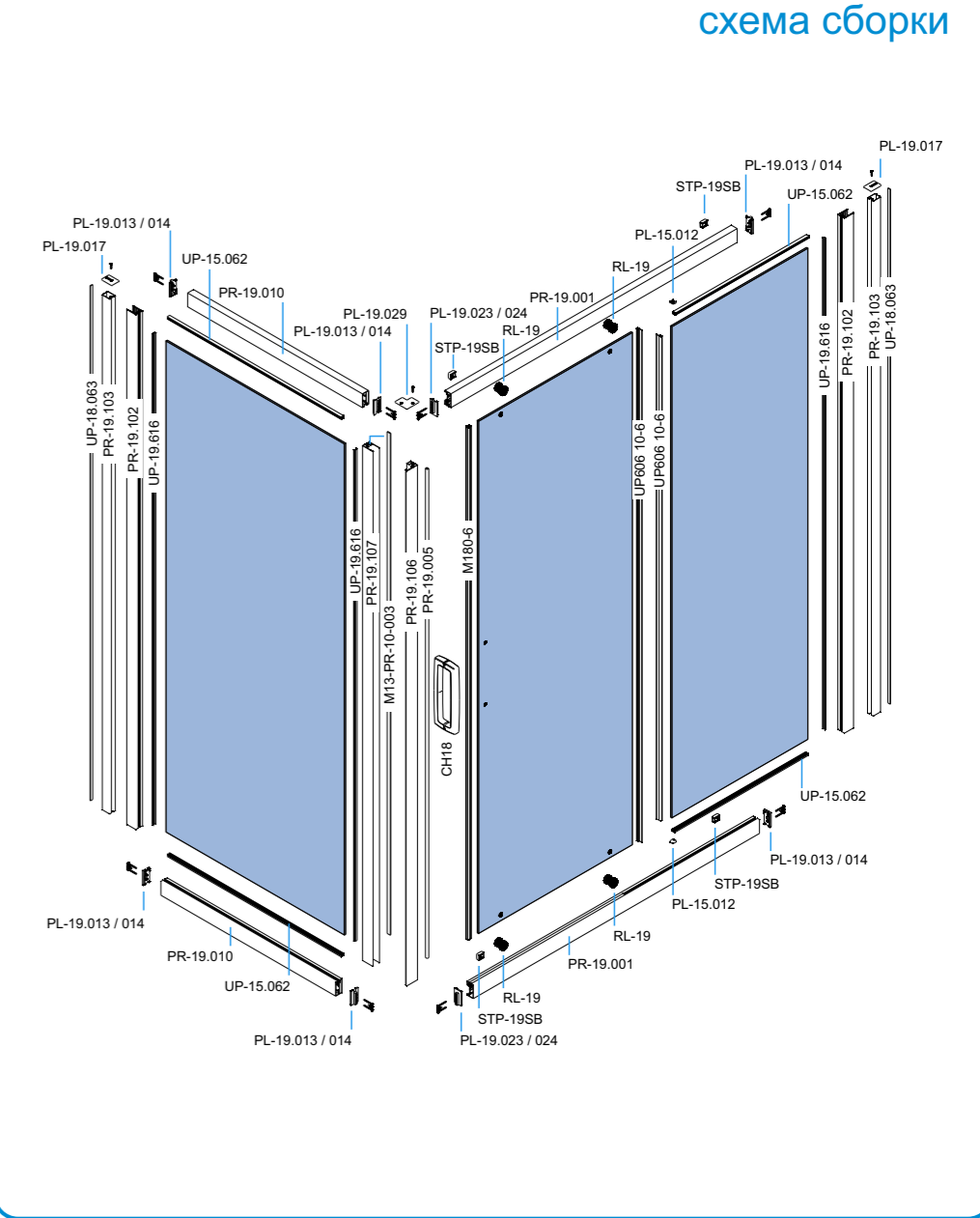
**Инструкция по эксплуатации**  
Подбираем вас с приобретением нашего фирменного продукта. Вы сделали хороший выбор, приобрели продукт из высококачественных, безопасных и долговечных материалов.  
Чтобы сохранить качество и красоту изделия, мы рекомендуем придерживаться данной инструкции.

**Герметичность ограждения**  
Очень важно помнить, что на одно душевое ограждение не обещивает 100-процентную герметичность (эффекта аквамира), оно выполняет функцию защиты от брызг. Однако количество воды, которое может попасть наружу, всегда минимально.  
Применяя прочные воды могут быть незначительный монтаж или планировка коммуникаций.  
Факторы, влияющие на снижение герметичности:  
- несоблюдение инструкции по монтажу;  
- неровности и уклон стен;  
- установка компонентов изделия без использования уровня.

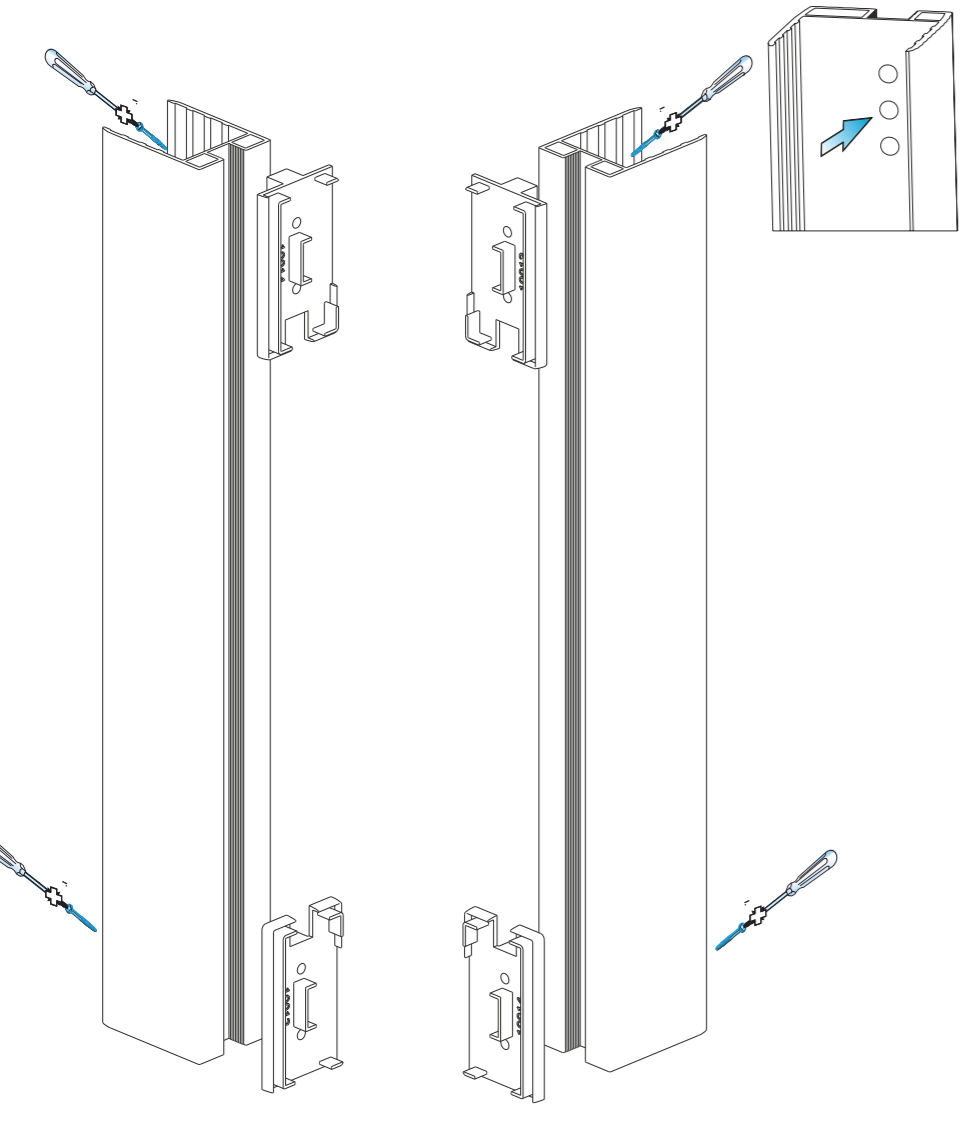
**Уход за душевым ограждением**  
Регулярный уход за стеновыми элементами кабины позволит вам предотвратить образование известковых отложений, и стекло сохранит прозрачность и блеск. Используйте для ухода за стеклами специальными моющими средствами, не имеющие в своем составе агрессивных компонентов, кислот и щелочей. При уходе за стеклами рекомендуется использовать только мягкое полотенце и салфетки из микро-фибры. Избегайте абразивных средств.

**Расходные материалы**  
Несмотря на то, что в нашем изделии используются только высококачественные материалы, некоторые детали, в частности, водозащитные уплотнители, двигающиеся элементы и т.п., подвержены процессам старения и со временем подлежат замене. Эти детали относятся расходным материалам. Их замена не входит в перечень работ по гарантийному обслуживанию, но вы можете приобрести у производителя душевой кабины.

**перечень комплектующих и инструментов**

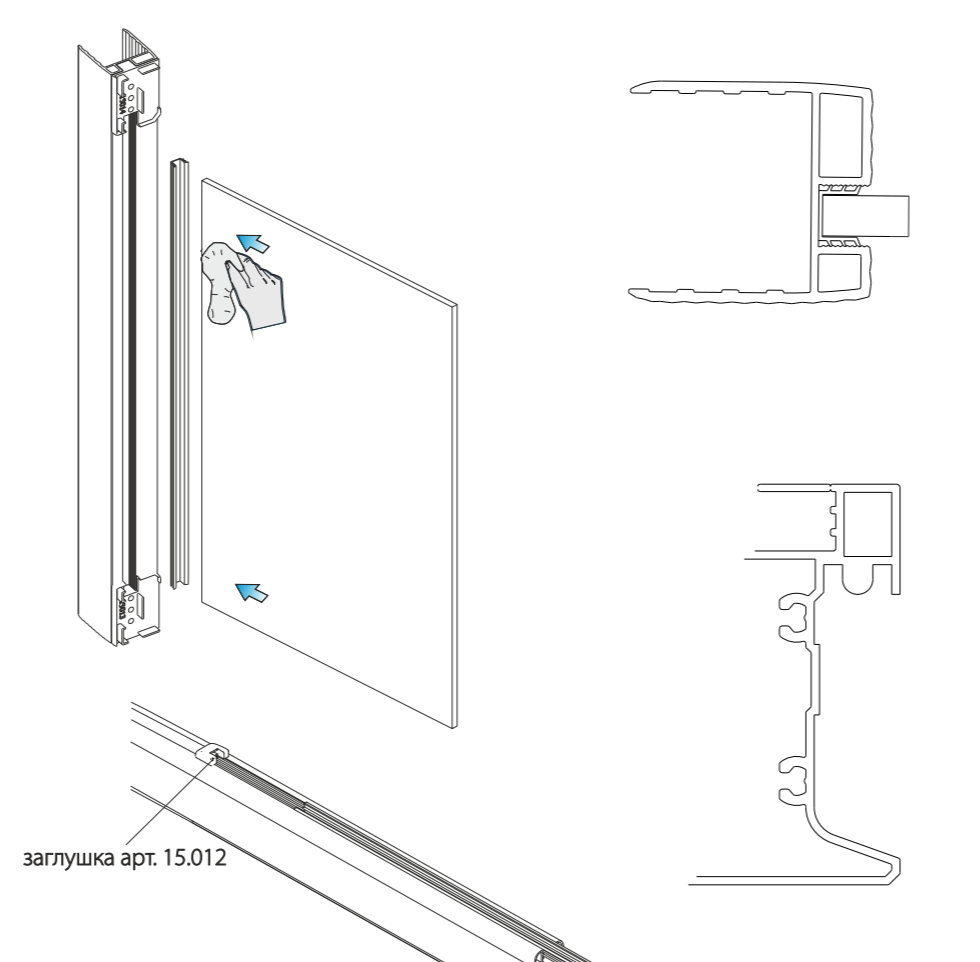


**Шаг 1 сборка каркаса**



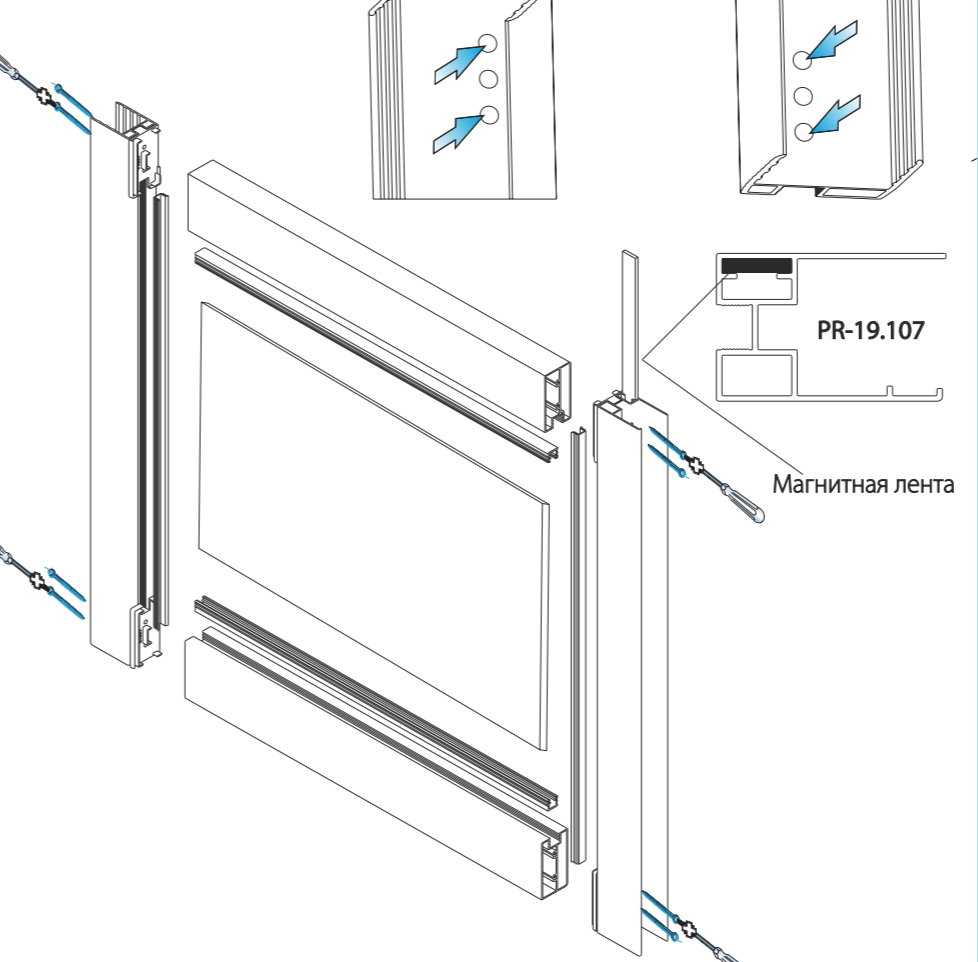
**Описание действий**  
1) Вставьте пластиковые детали арт. 19.013 и арт. 19.014 в профиль согласно схеме.  
2) Зафиксируйте пластиковые детали саморезами из комплекта 7504 3.5x16.

**Шаг 2 сборка бокового каркаса**



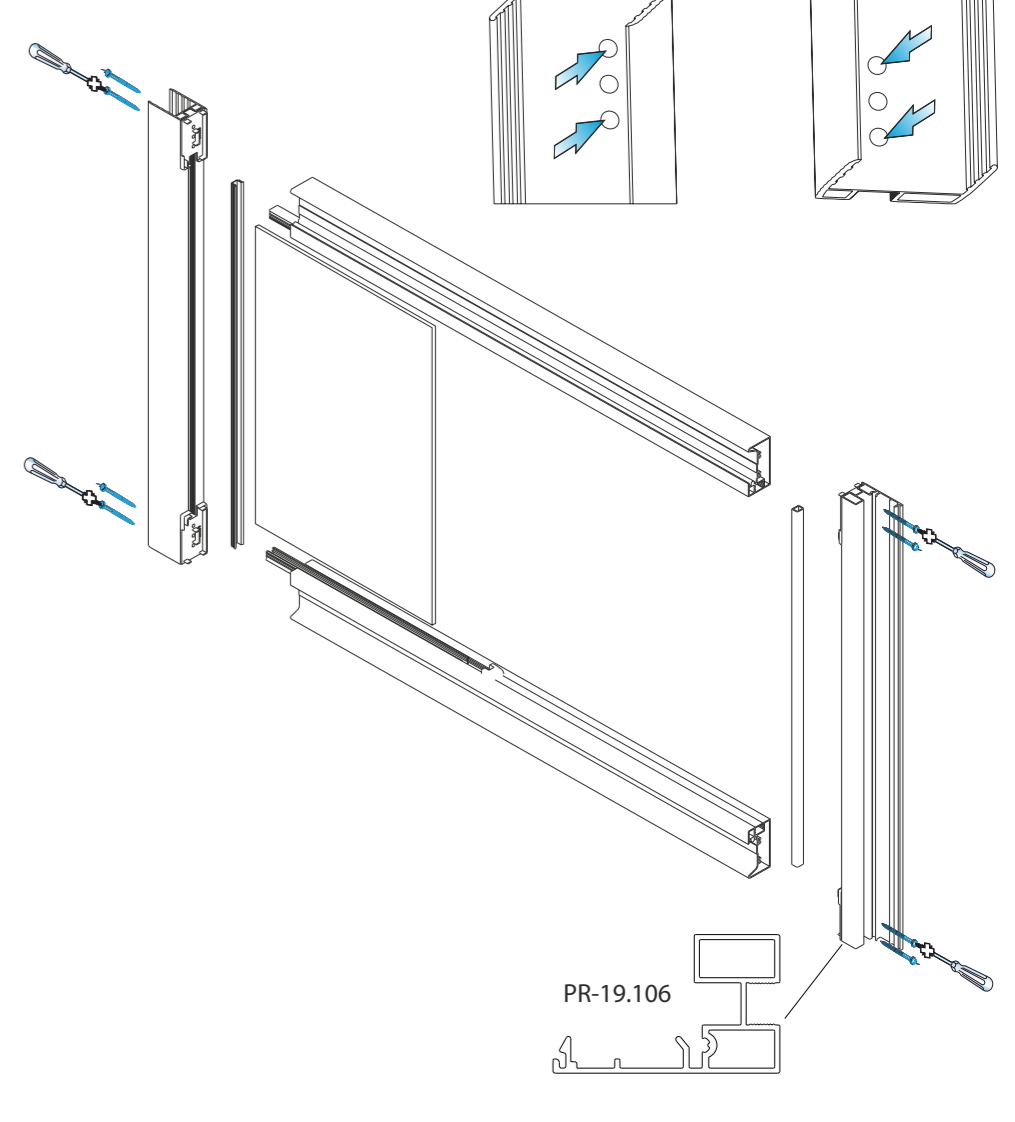
**Описание действий**  
Осуществляйте сборку каркаса изделия в стороне от установочного места.  
1) Вставьте стекла в стеновые профили согласно схеме.  
Предварительно нанесите силиконовую смазку или мыльный раствор на торец стекла для удобства монтажа.  
2) Вставьте уплотнитель в нижнюю и верхнюю направляющую для упора в пластиковый стопор арт. 15.012, согласно схеме.

**Шаг 3 сборка бокового каркаса**



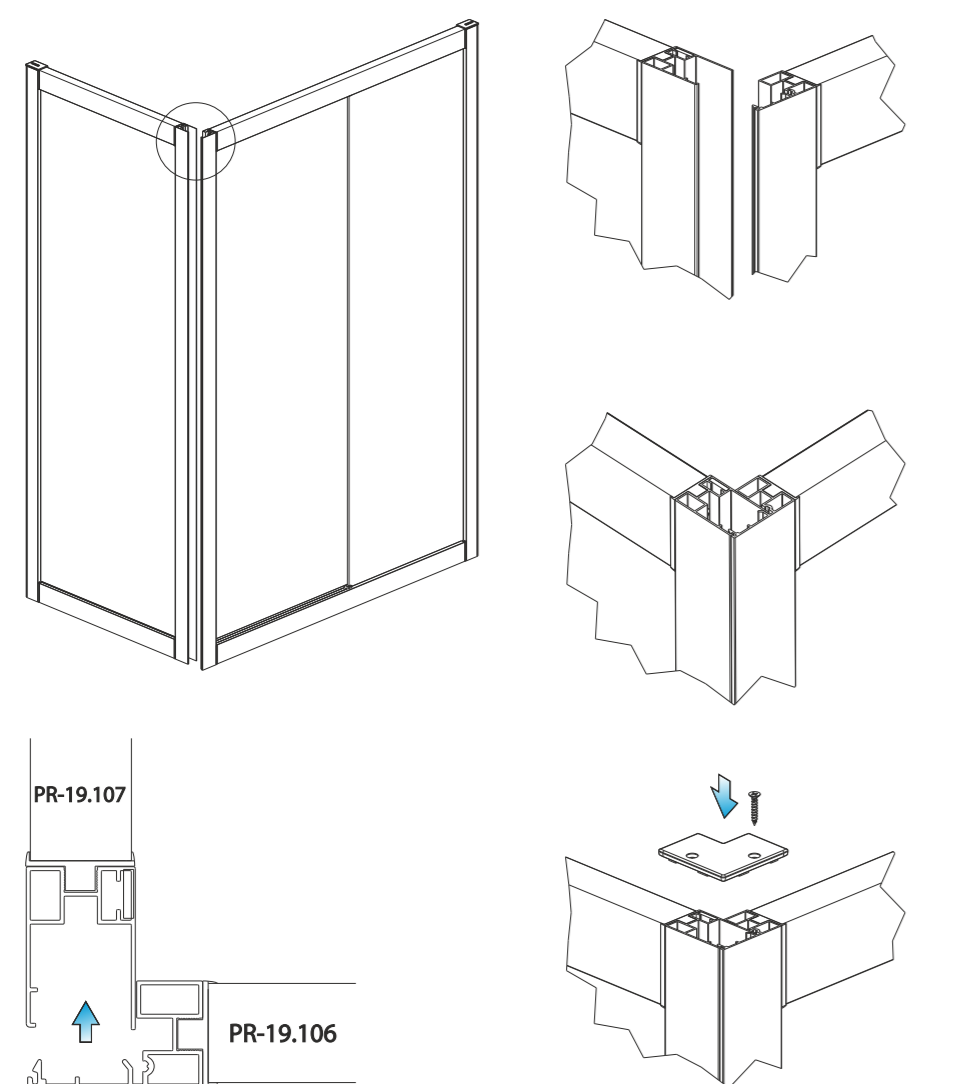
**Описание действий**  
Осуществляйте сборку каркаса изделия в стороне от установочного места.  
1. Вставьте стеновой профиль в сборе со стеклом в нижний профиль.  
Предварительно, для удобства установки, нанесите силиконовую смазку или мыльный раствор на нижний торец стекла.  
2. Вставьте магнитную ленту в профиль PR-19.107.  
3. Закрепите каркас саморезами DIN7981 3.5x38 из комплекта.

**Шаг 4 сборка дверного каркаса**



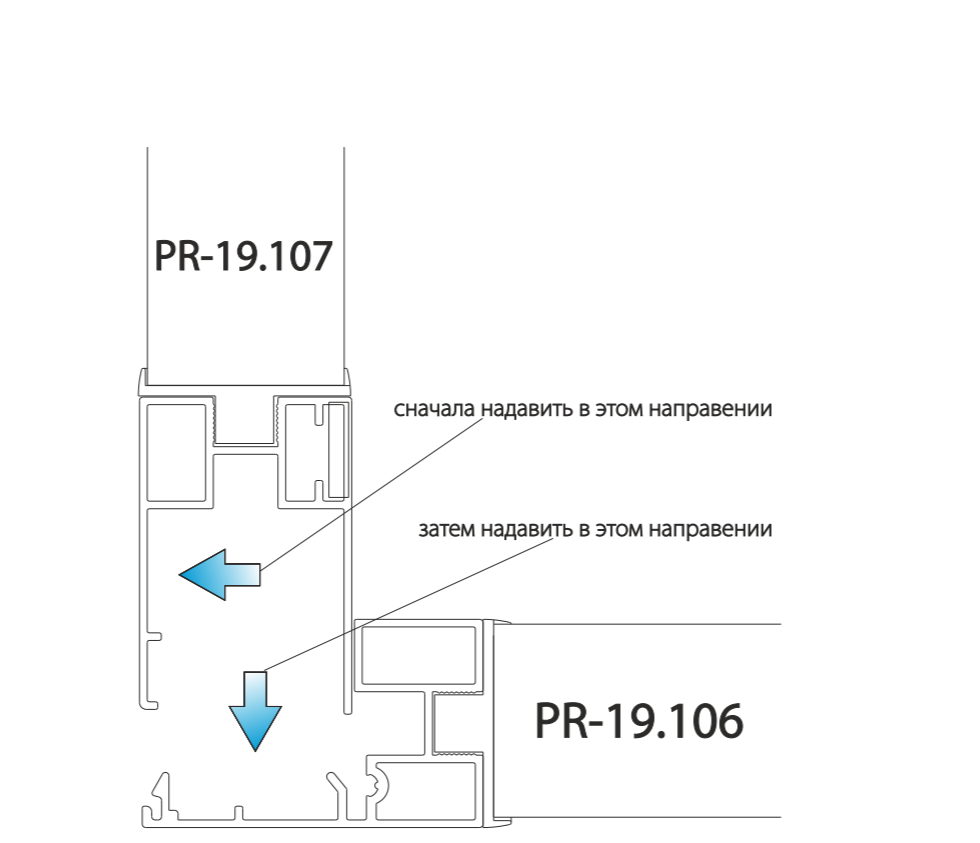
**Описание действий**  
Осуществляйте сборку каркаса изделия в стороне от установочного места.  
1. Собирайте аналогично основной каркас, но с использованием профиля PR-19.106.  
2. Закрепите каркас саморезами DIN7981 3.5x38 из комплекта.

**Шаг 5 соединение дверного и бокового каркаса**



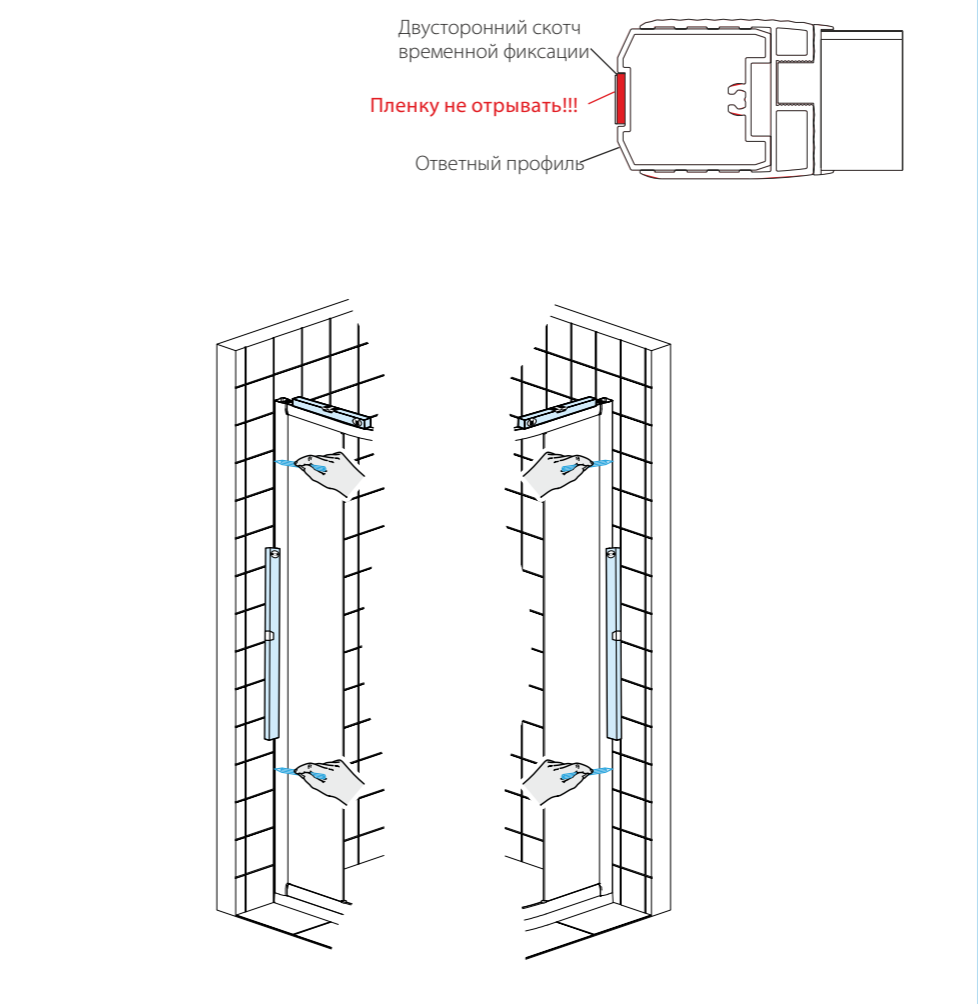
**Описание действий**  
Осуществляйте сборку каркаса изделия в стороне от установочного места.  
1. Вставьте профиль основного каркаса PR-19.106 в профиль вспомогательного PR-19.107.  
2. Закрепите каркасы крышкой PL-19.029 и саморезом DIN 7982 3.5x22.

**руководство по демонтажу узла**



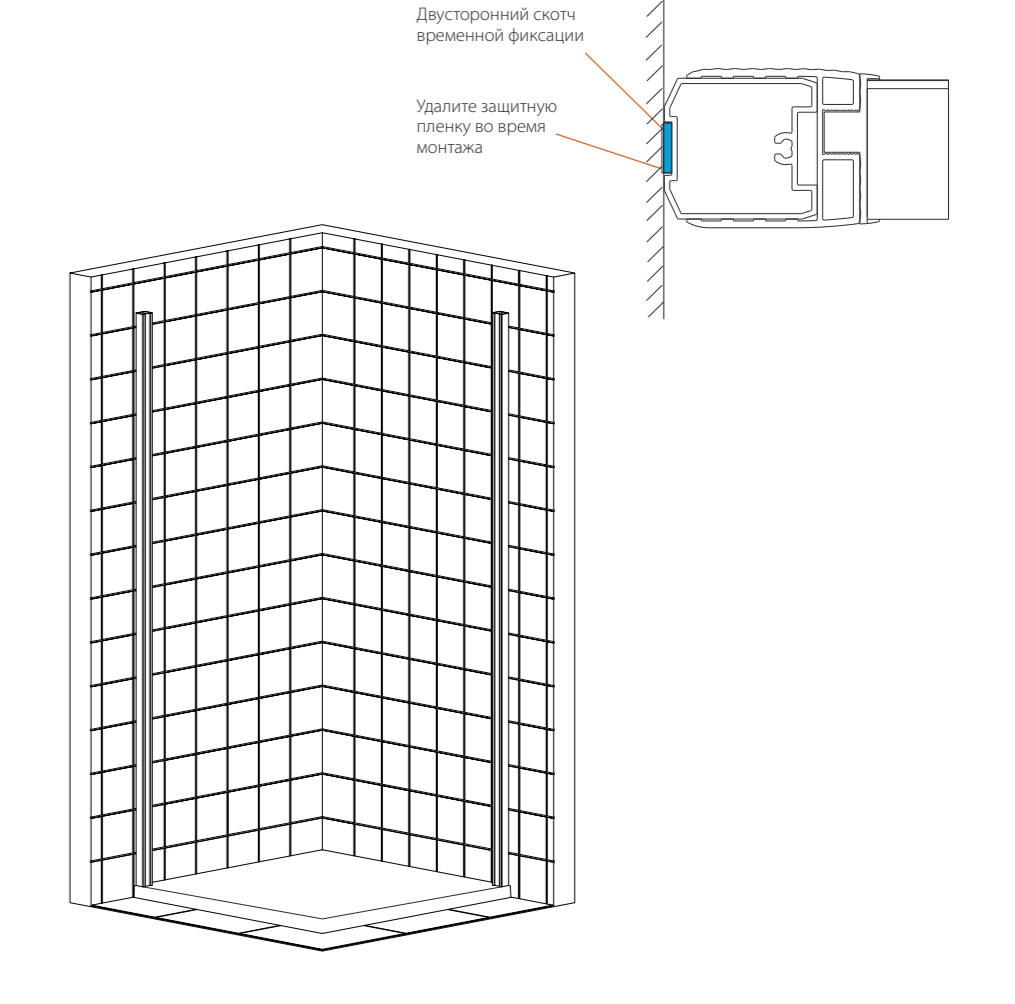
**Внимание**  
Если потребуется вновь разъединить профили дверного и бокового каркаса, ни в коем случае не прикладывайте излишних усилий. Немного отожмите профиль PR-19.107 в сторону, как показано на рисунке, чтобы замочный крючок отошел в сторону на пару миллиметров. Не ослабляя нажатия, надавите на профиль PR-19.106. Детали разъединятся. Если у вас не получилось, смотрите видео на канале производителя в youtube.

**Шаг 6 разметка установочного места**



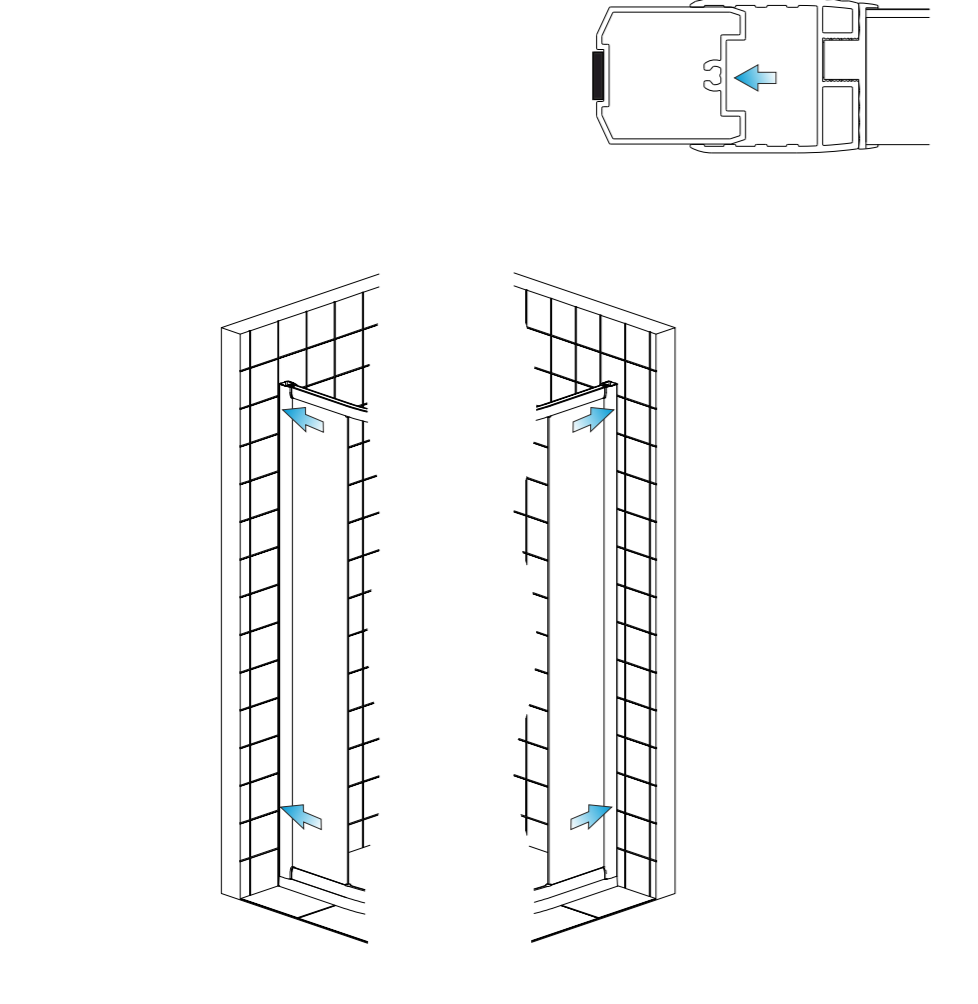
**Описание действий**  
1. Выставьте каркас в сборе с ответными профилями в монтажное место для разметки.  
2. Отметьте карандашом место монтажа.  
3. Отставьте каркас в сторону для дальнейшего монтажа ответных профилей.

**Шаг 7 монтаж ответных профилей**



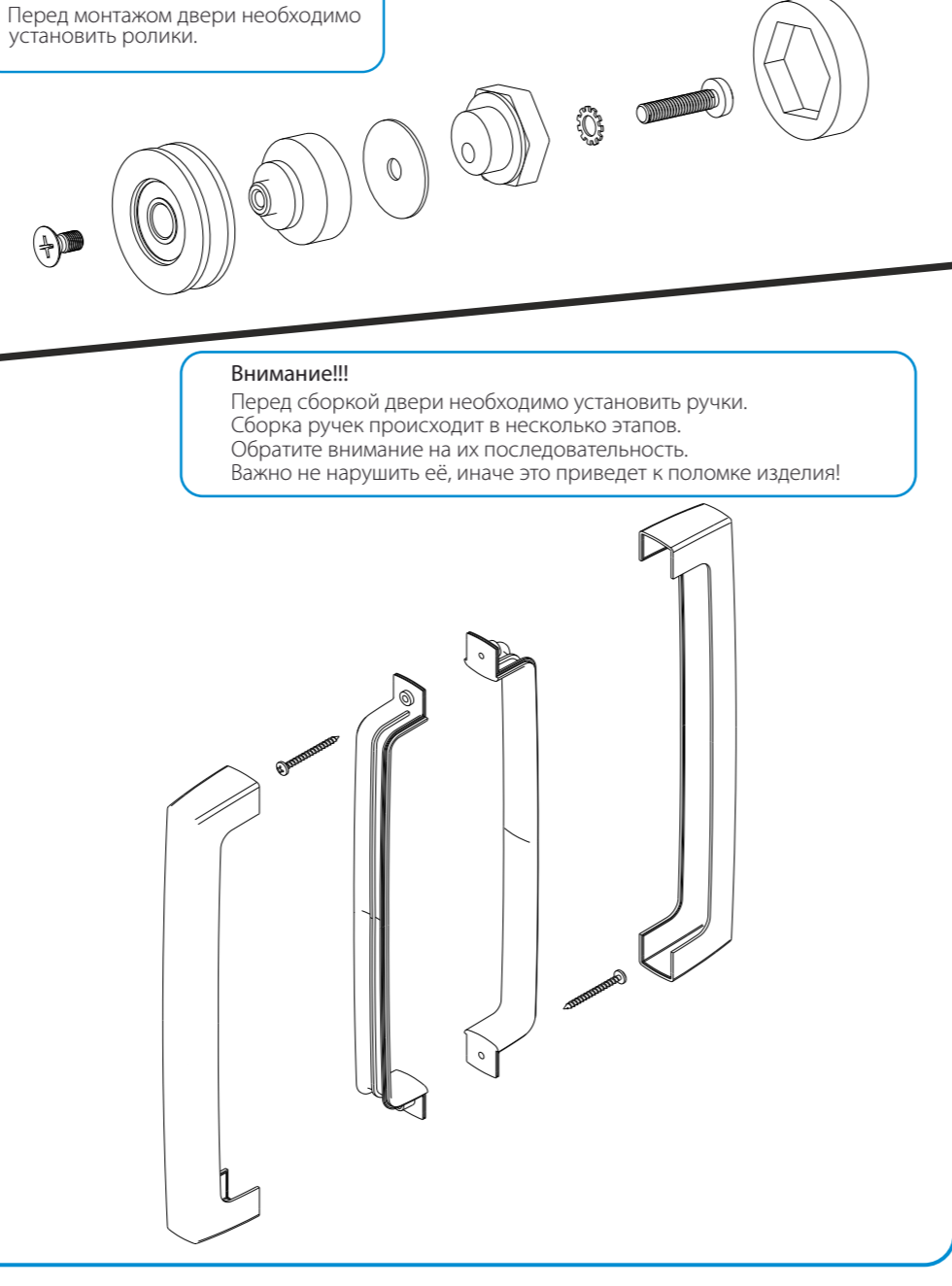
**Описание действий**  
Произведите монтаж ответных профилей на ленту временной фиксации в отмеченные места.  
**Примечание:**  
Для удобства фиксации ответных профилей не отрывайте сразу целиком защитную пленку. Аккуратно оторвите пленку сверху и снизу по 20 см с каждой стороны и приклейте профиль согласно разметке. Только после этого оторвите оставшуюся защитную пленку и окончательно приклейте профиль.

**Шаг 8 монтаж каркаса**



**Описание действий**  
1. Смонтируйте собранный каркас в ответные профили и отрегулируйте по требуемому внешнему зазору.

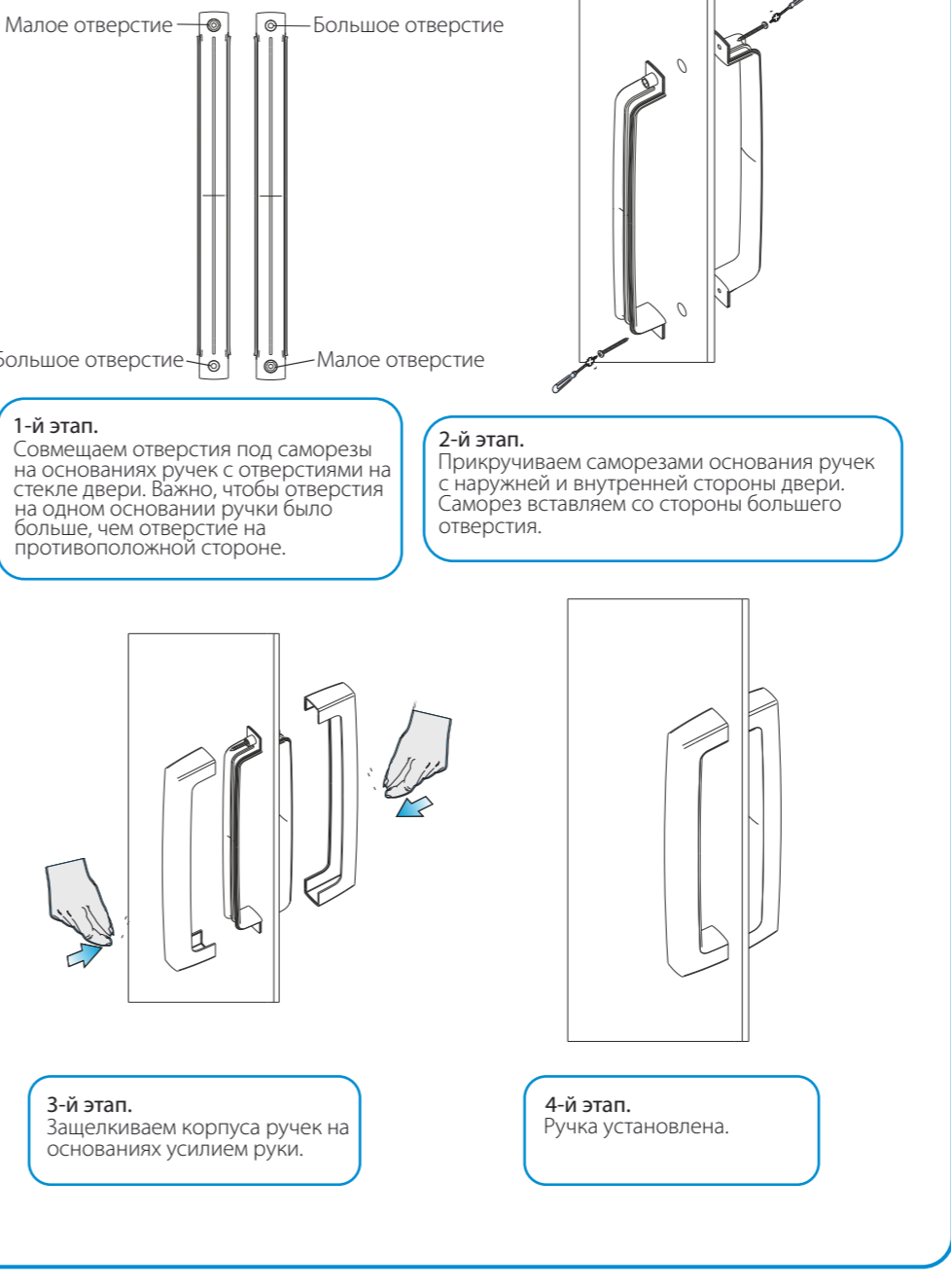
**Шаг 9 сборка дверей**



**Внимание!!!**  
Перед монтажом двери необходимо установить ролики.

**Внимание!!!**  
Перед сборкой двери необходимо установить ручки. Сборка ручек происходит в несколько этапов. Обратите внимание на их последовательность. Важно не нарушить её, иначе это приведет к поломке изделия!

**Шаг 10 сборка ручек**



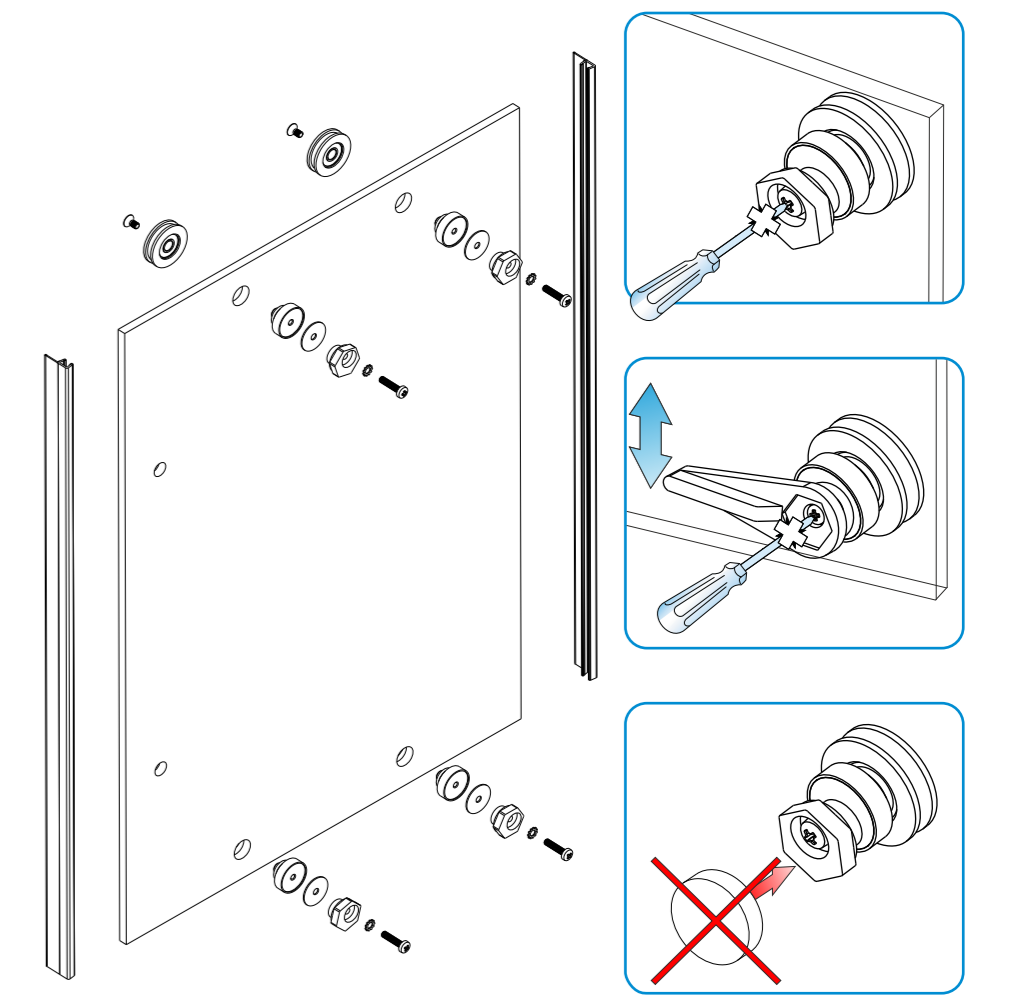
**1-й этап.**  
Совместите отверстия под саморезы на основании ручки с отверстиями на стекле двери. Важно, чтобы отверстия на одном основании ручки были больше, чем отверстия на противоположной стороне.

**2-й этап.**  
Прикручиваем саморезами основания ручек с наружной и внутренней стороны двери. Саморезы вставляем со стороны большого отверстия.

**3-й этап.**  
Защеливаем корпус ручки на основании усилием руки.

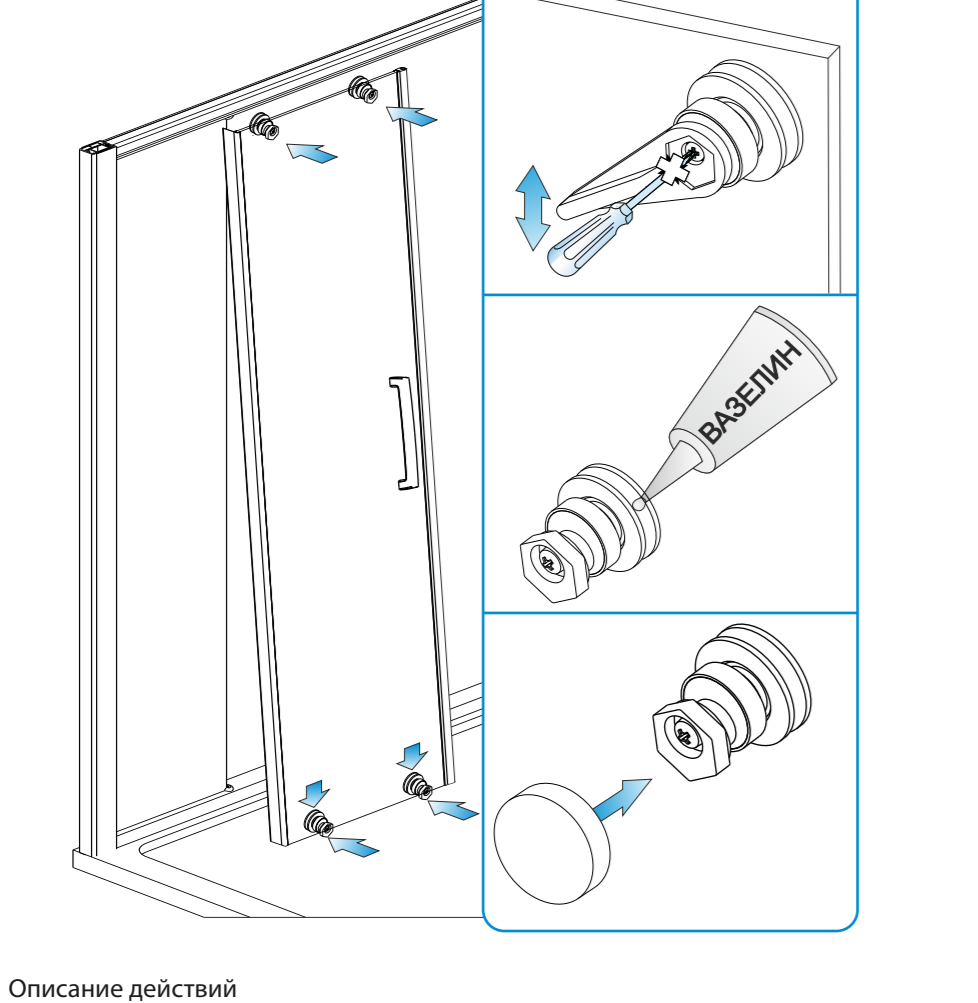
**4-й этап.**  
Ручка установлена.

**Шаг 11 сборка дверей**



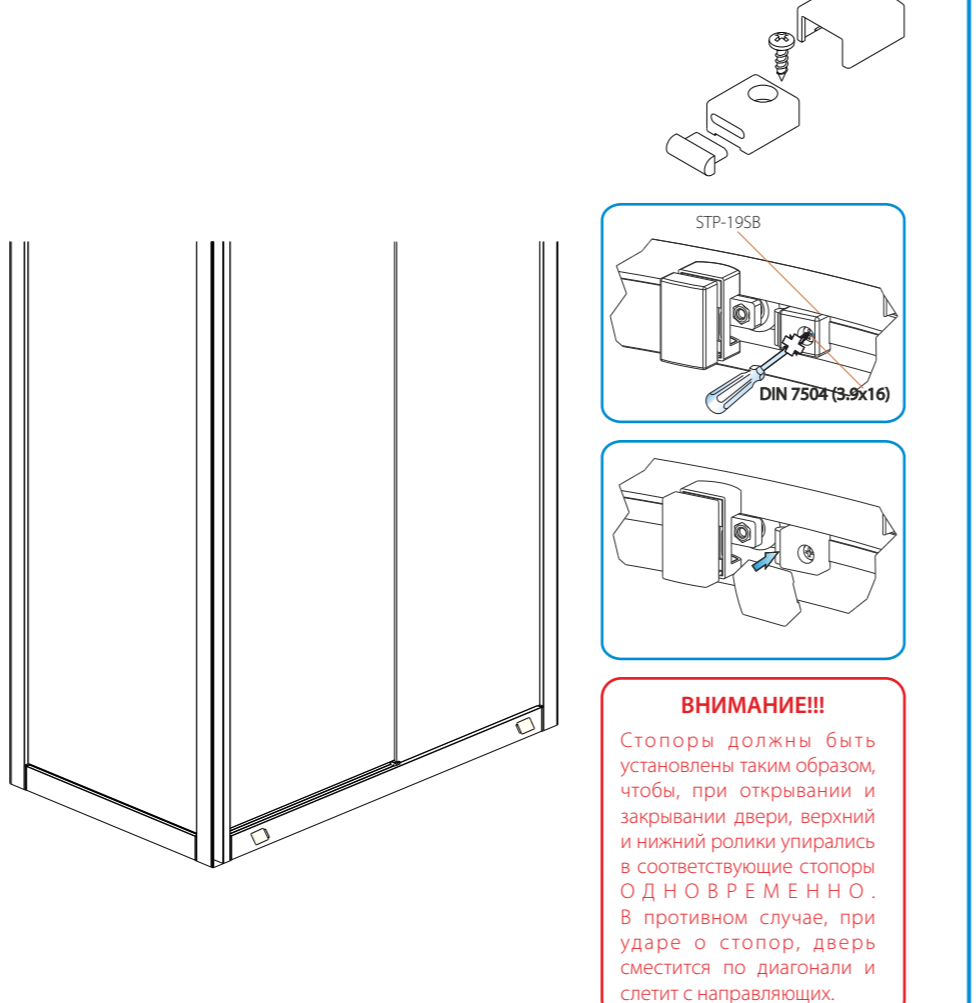
**Описание действий**  
1. Перед монтажом двери требуется установить на дверь все уплотнители, ручку и ролики.  
2. Сложите мыльную водой торцы стекла перед окончательной установкой уплотнителей на стекло.  
3. Ни в коем случае не применяйте механические усилия, монтируйте уплотнители только руками.  
4. Установите верхние ролики. Не затворайте тайму до упора для последующей регулировки двери.  
5. Установите нижние ролики. Поверните эксцентрик в нижнее положение. Также не затворайте тайму до упора для последующей регулировки двери.  
6. Не надавите декоративные крышки до установки двери и окончательной регулировки роликов.

**Шаг 12 установка и регулировка дверей**



**Описание действий**  
1. Смонтируйте дверь, начиная с подвешивания верхних роликов.  
2. Отрегулируйте высоту двери с помощью верхних роликов, после чего сильно зафиксируйте винты для предотвращения отклонения двери в процессе эксплуатации.  
3. Ключом поднимите нижние ролики максимально вверх, так, чтобы ролики свободно ходили по рельсам, не заедая, и при этом не выходили из направляющих каналов. Затяните винты.  
4. Для качественного скольжения смажьте ролики небольшим количеством вазелина.  
5. Установите декоративные крышки на все ролики только после того, как все ролики были отрегулированы и зафиксированы.  
6. При возникновении зазора между мантиями допускается их ручная подгонка.

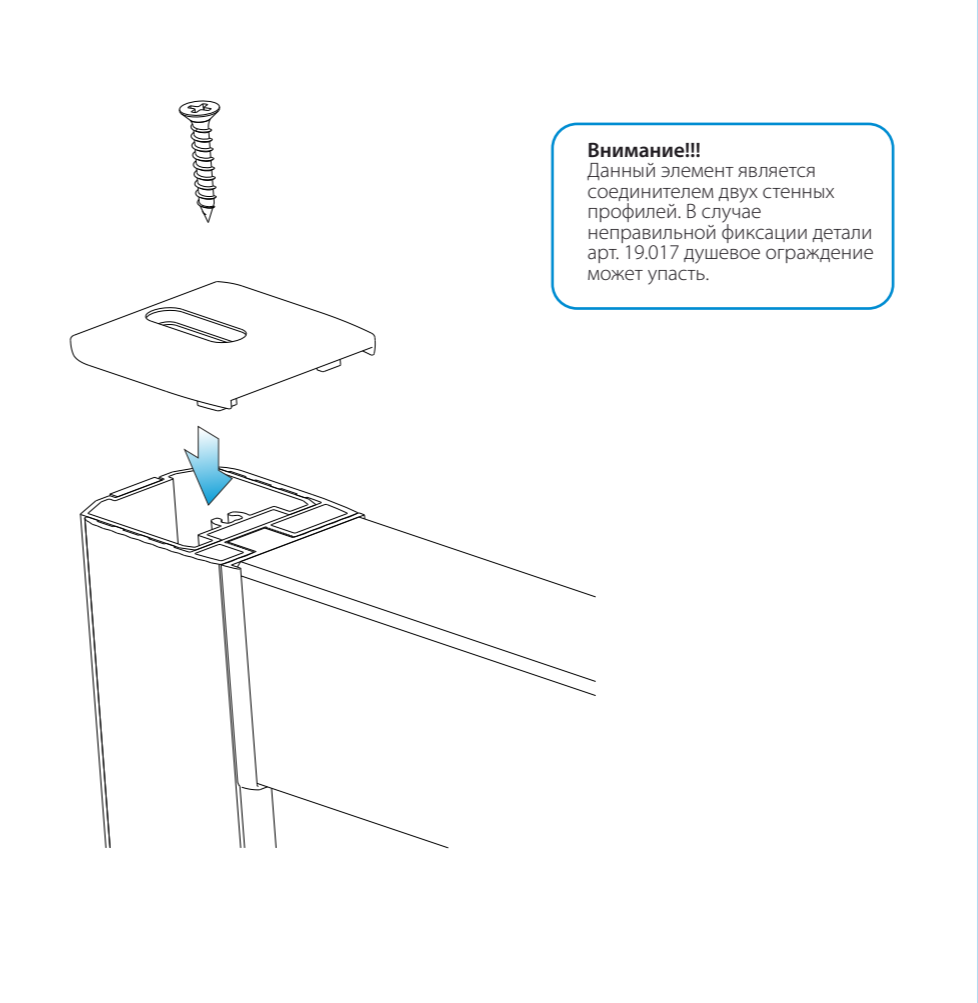
**Шаг 13 установка стопоров**



**Описание действий**  
После установки и регулировки дверей необходимо установить стопоры.  
1. Закройте и отперните дверь.  
2. Последовательно прикладывая стопоры арт. STP-1958 прикрутите их к профилю согласно схеме.  
3. Установите декоративные крышки.  
4. Повторите действия для дверей в открытом положении.

**ВНИМАНИЕ!!!**  
Стопоры должны быть установлены таким образом, чтобы, при открывании и закрывании двери, верхние и нижние ролики упирались в соответствующие стопоры О Д Н О Р Е М Е Н Н О. В противном случае, при ударе о стопор, дверь повредится по диаметру и сместит с направляющих.

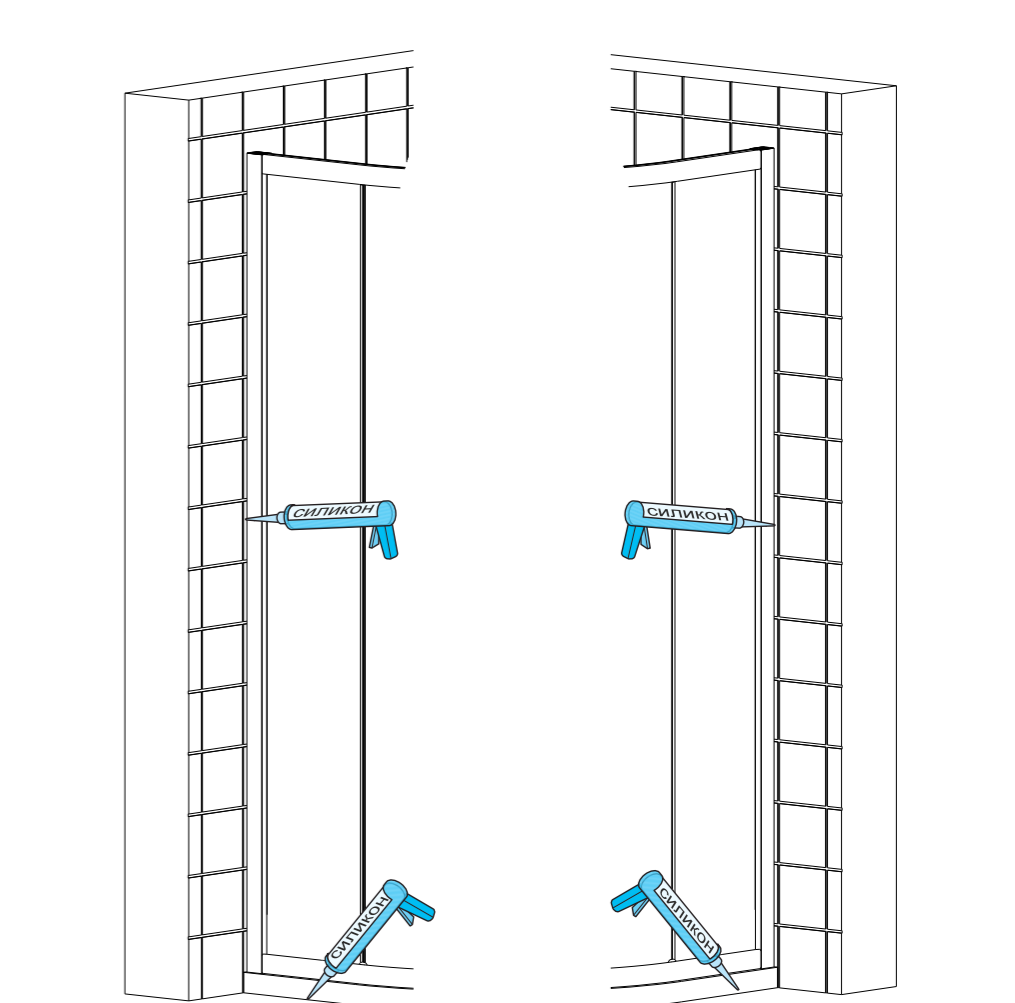
**Шаг 14 установка фиксирующей крышки**



**Описание действий**  
Деталь арт. PL-19.017 фиксирующая крышка.  
Смонтируйте крышку на стеновые профили с помощью саморезов DIN 7982 3.5x22 из комплекта.

**Внимание!!!**  
Данный элемент является соединителем двух стеновых профилей. В случае неправильной фиксации детали арт. 19.017 душевое ограждение может упасть.

**Шаг 15 Душевое ограждение необходимо герметизировать антибактериальным силиконом с внутренней и наружной стороны по всему периметру**



**Внимание!!!**  
Силикон наносится на очищенную, обезжиренную и высушенную поверхность. Шпатель должен быть более большого его лезвия. Датуру годности необходимо проверить до образования пленки. Дать высохнуть 24 часа.

